

Cofra



Grondverbetering en folieconstructies



Building worldwide on our strength

Cofra

● Stockholm
● Amsterdam
● Bratislava

Cofra

Grondverbetering en folieconstructies

Onze historie

Cofra, opgericht in 1923 door de heren Cortlever en Fransen, is een ervaren en bewezen partner binnen de grond-, weg- en waterbouw. Van een lokaal opererende Amsterdamse aannemer, heeft Cofra zich ontwikkeld tot een internationale specialist op het gebied van grondverbetering. Cofra beschikt over internationale vestigingen en kan beschikken over een breed netwerk aan agenten. Sinds 2006 maakt Cofra deel uit van het internationaal opererende baggerbedrijf Royal Boskalis Westminster. Hierdoor is de positie van Cofra wereldwijd nog sterker geworden.

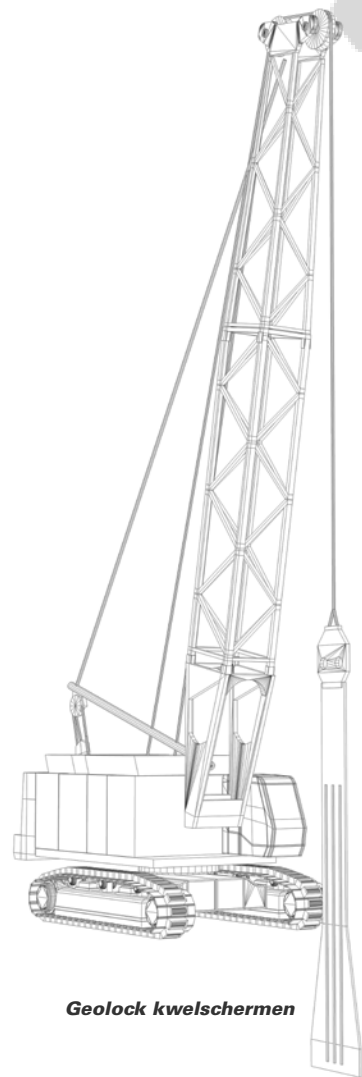
Onze kernwaarden

Innovatie, betrouwbaarheid en professionaliteit zijn de voornaamste kernwaarden van Cofra. Mede door een pro-actieve instelling en vooruitstrevend in eigen beheer ontworpen materieel heeft Cofra zich een vooraanstaande positie verworven als grondverbeteringspecialist. De kernwaarden maken Cofra tot een betrouwbare internationale kennispartner binnen de civiele techniek.

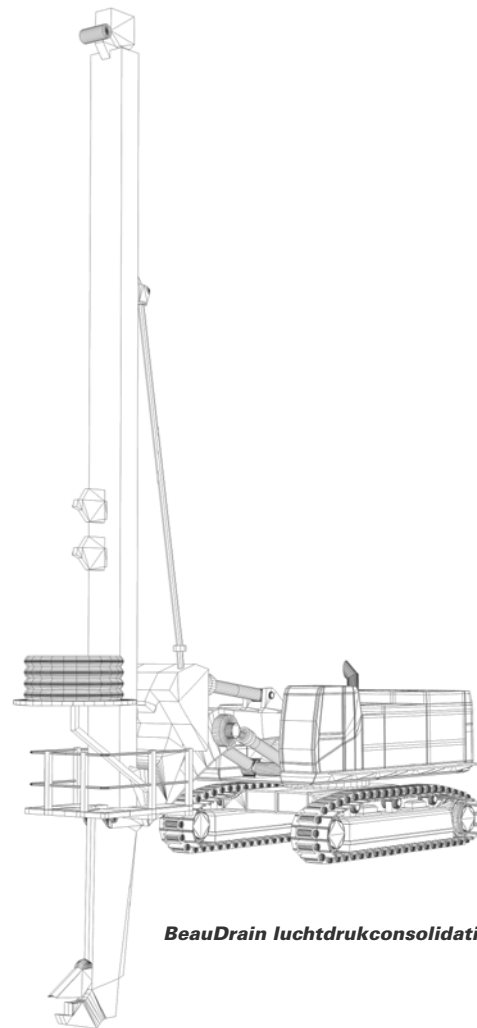
Onze technieken

Cofra beschikt over een breed scala aan technieken voor de grond- weg- en waterbouw. Met state of the art materieel en een eigen Geotechnische afdeling heeft Cofra zich gespecialiseerd in grondverbeteringstechnieken en milieubeschermende folietechnieken. Cofra's consolidatie- en verdichtingstechnieken bieden de oplossing voor het bouwrijp maken van de ondergrond bij internationale infrastructurele projecten en landaanwinningprojecten.

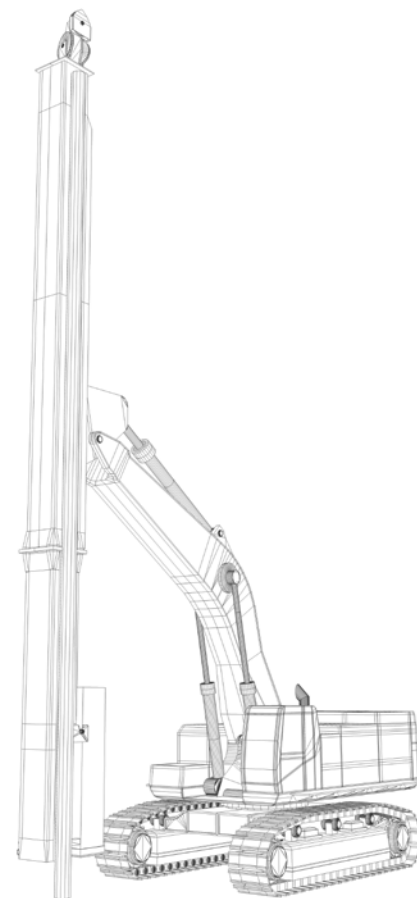
In deze brochure vindt u een overzicht van deze bewezen installatietechnieken. Een uitgebreidere omschrijving van de technieken is terug te vinden in de separate productbrochures.



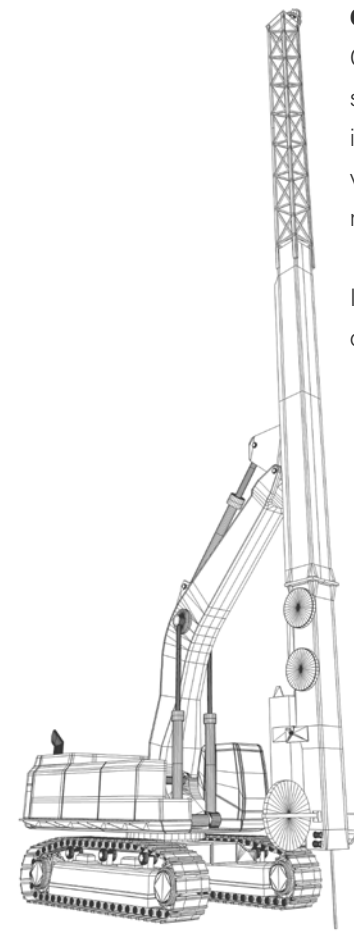
Geolock kwelschermen



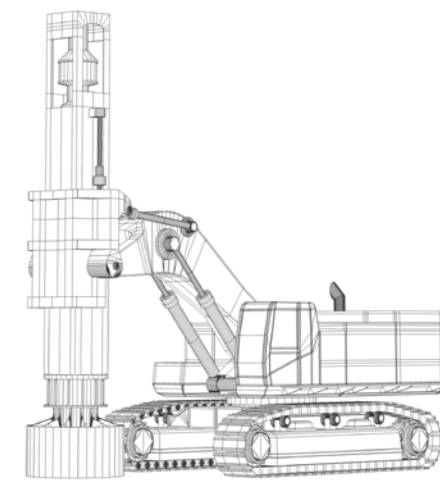
BeauDrain lucht-drukconsolidatie



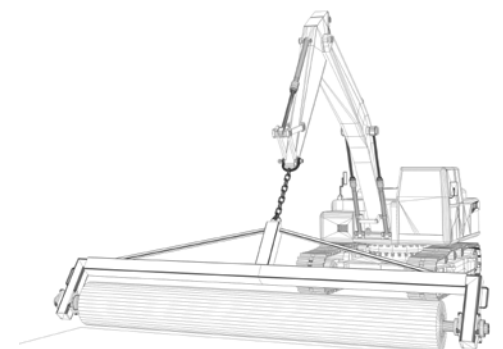
AuGeo ophoging op palen



Mebradrain verticale drainage



CDC compactie



HDPE folie afdichtingen





MebraDrain Verticale drainage



Mogelijke toepassingen van verticale drainage zijn o.a.:

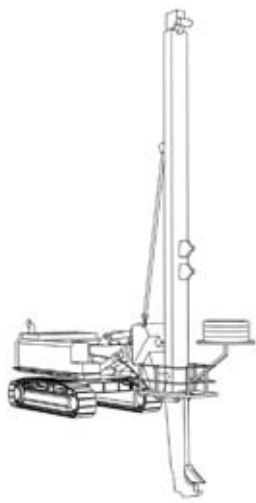
- > Bouwrijp maken van woonwijken
- > Aanleg van diverse infrastructuur
- > Aanleg van dijken
- > Landaanwinningsprojecten

Voordelen van MebraDrain verticale drainage:

- > Gegarandeerde waterafvoer
- > Korte consolidatieperiode
- > Snelle installatie
- > Installatie tot een draandiepte van 65 m

Cofra kan met verticale drainage een consolidatieproces van tientallen jaren terugbrengen naar een half jaar of minder. De stabiliteit neemt hierbij sneller toe waardoor terreinen eerder opgehoogd en bebouwd kunnen worden. Cofra heeft in de afgelopen 40 jaar miljoenen meters per jaar geïnstalleerd en in die periode haar installatietechniek continu geïnnoveerd. Cofra is pionier in het installeren van verticale drains en daarmee op de grootste en meest uitdagende projecten te vinden. De verticale drainage wordt door Cofra geïnstalleerd met zelf ontwikkelde gepatenteerde stellingen.

BeauDrain Luchtdruk consolidatie



Bij het bouwrijp maken van een terrein valt de keuze vaak op de toepassing van reguliere verticale drainage met overhoogte. Maar wanneer er, zeer snel opgeleverd of opgehoogd moet worden en er geen ruimte of geld beschikbaar is voor (extra) overhoogte, biedt Cofra's zettingsversnellende techniek BeauDrain de oplossing. Bij de BeauDrain techniek wordt door middel van een horizontale drain, gekoppeld aan verticale drains een drukverlaging opgelegd aan de verticale drains. Door het creëren van deze onderdruk kan men de overhoogte van zand besparen en geschiedt de consolidatie in een nog kortere periode.

Mogelijke toepassingen van BeauDrain zijn o.a.:

- > Versneld bouwrijp maken van diverse terreinen
- > Aanleg van diverse infrastructuur
- > Aanleg van dijken
- > Versneld aanleggen van ophogingen

Voordelen van BeauDrain:

- > Een korte installatieperiode
- > Een schoon werkterrein na installatie
- > Horizontale beïnvloeding bij doorgaande ophoging neemt aanzienlijk af
- > Geen aan/afvoer en opslag van zand en grond



BeauDrain-S Luchtdruk consolidatie



Mogelijke toepassingen van BeauDrain-S zijn o.a.:

- > Versneld bouwrijp maken van diverse terreinen
- > Aanleg van diverse infrastructuur
- > Aanleg van dijken
- > Versneld aanleggen van ophogingen

Voordelen van BeauDrain-S:

- > Een korte installatieperiode
- > Zeer grote werkdiepte haalbaar
- > Kan geïnstalleerd worden door dikke zandlagen
- > Grote flexibiliteit in afmetingen

Om vacuümdrainage voor ieder oppervlak, hoe klein ook, op maat aan te kunnen bieden heeft Cofra het BeauDrain-S systeem ontwikkeld. BeauDrain-S is een combinatie tussen het reguliere BeauDrain systeem en verticale drainage. Hierbij worden zandlagen afgeblind door een thyleen slang en de drain alleen toegepast in de samendrukbare laag. Deze techniek kan overal ter wereld, op elk oppervlak en op elke diepte geïnstalleerd worden.



AuGeo ophoging op palen



Wanneer de aanleg of renovatie van infrastructuur snel en binnen strenge voorwaarden moet gebeuren biedt Cofra met AuGeo de oplossing. Met dit paalmatras systeem is het mogelijk om aardebanen binnen een zeer korte tijd zettingsvrij op te leveren. Deze techniek is ook zeer geschikt voor projecten met bestaande bebouwing of infrastructuur die geen trillings- en zettingschade mag ondervinden.

Mogelijke toepassingen van AuGeo zijn o.a.:

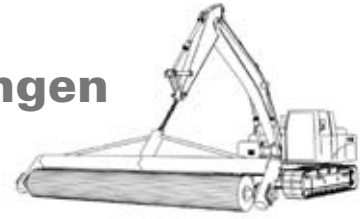
- > aanleg en verbreding van aardebanen
- > aanleg en verbreding van diverse infrastructuur
- > fundering wegen in uitbreidingsgebieden
- > funderen van bedrijfsvloeren

Voordelen van AuGeo:

- > snelle, trillingsvrije en geluidsarme installatie
- > geen zettingstijd en risico van instabiliteit
- > geen beïnvloeding van de omgeving
- > gegarandeerde paaldiameter in veengrond



HDPE folie afdichtingen



Mogelijke toepassingen van de HDPE techniek zijn o.a.:

- > Stortplaatsen, onderafdichting en eindafdekking
- > AVI terpen
- > Waterbassins
- > Bodembescherming

Voordelen van Cofra als HDPE installateur en verlegger:

- > Hoge kwaliteit
- > 25 jaar ervaring
- > Grote installatie capaciteit
- > Dagelijkse kwaliteitscontrole op het werk

Cofra is gespecialiseerd in het verwerken en toepassen van HDPE kunststoffolies. Op stortplaatsen, maar ook voor de civiele toepassing, is Cofra de grootste installateur van Nederland. Bovendien waren wij als eerste aannemingsbedrijf gecertificeerd voor het verwerken van kunststoffolie volgens de KIWA BRL K537. Al meer dan 25 jaar staan onze installatieploegen klaar om elk werk volgens strikte kwaliteitsnormen uit te voeren.

Geolock kwelschermen



Geolock is een kunststof waterkerend scherm bestaande uit een gepatenteerde slotconstructie met hier aangelast een HDPE 2,0 mm folie. Geolock wordt o.a. toegepast voor het isoleren van vervuilde grond en het waterdicht maken dijken en dammen. Cofra heeft een jarenlange wereldwijde ervaring in het installeren van Geolock schermen. Daar waar een horizontale ondergrondse stroom van al dan niet verontreinigd grondwater dient te worden gekeerd, biedt Geolock de meest optimale waterdichte oplossing.

Mogelijk toepassingen van Geolock zijn o.a.:

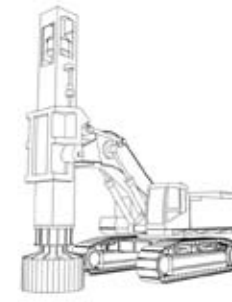
- > Verticale isolatie van verontreinigde grond
- > Waterkerende constructie in de civiele techniek
- > Gaskerend scherm bij lagere grondwaterstanden
- > Inperking van boomwortelgroei

Voordelen van Geolock:

- > Volledige waterdichtheid en/of gasdichtheid
- > Flexibel, scheurvast materiaal
- > Geschikt voor installatie in alle grondsoorten
- > Chemisch resistent en met een lange levensduur



CDC compactie



Vanwege schaalvergrotingen in de baggertechniek worden terreinen vaak veel sneller opgespoten dan 10 jaar geleden gebruikelijk was. Hierdoor is er minder tijd om het zand in dunne lagen te verdichten en moet de verdichting noodgedwongen plaatsvinden in dikkere lagen. Voor deze dikten zijn weinig verdichtingsstechnieken beschikbaar. Cofra heeft deze nichemarkt met de ontwikkeling van de CDC techniek voorzien van een veelbelovende techniek die de ondergrond homogeen en met hoge nauwkeurigheid verdicht.

Mogelijke toepassingen van de CDC techniek zijn o.a.:

- > Landaanwinningsprojecten
- > Tankterminals
- > Grote infrastructurele projecten op granulaire gronden
- > Verdichten van ophogingen

Voordelen van CDC:

- > Kostenefficiënt
- > Diepte invloed mogelijk tot 9 meter
- > Real time GPS monitoring
- > Flexibiliteit



Cofra: Building Worldwide on Innovation

Building Worldwide on our Strength is sinds jaar en dag het toepasselijke credo van Cofra. Pratend over de kracht van Cofra komt men al snel uit op het begrip innovatie. Innovatie is voor Cofra een kernwaarde, het zit in het DNA van de onderneming. Alle technieken die worden toegepast in grondverbeterings- en milieubeschermende projecten zijn door Cofra en haar partners zelf (door)ontwikkeld. Nieuwe technieken komen voort uit de behoefte naar oplossingen voor veelal geotechnische problemen op internationale projecten. Deze problemen vormen voor Cofra de uitdaging om als ervaren civiele specialist de beste oplossingen te bieden. Zo is de recent doorontwikkelde verdichtingstechniek CDC een doorslaand succes. U kunt bij Cofra altijd rekenen op een innovatieve en pragmatische aanpak die toonaangevend is in haar marktsegment.

In deze brochure heeft u een overzicht gekregen van de actuele operationele technieken. Echter, Cofra zit nooit stil. Nieuwe ideeën zijn reeds in ontwikkeling.

Cofra builds worldwide on Innovation!



Cofra

Building worldwide on our strength

T +31 (0)20 693 45 96, F +31 (0)20 694 14 57
www.cofra.com, mail@cofra.com
Cofra BV, P.O. Box 20694, 1001 NR Amsterdam
The Netherlands

Amsterdam
Stockholm
Bratislava
Singapore